

Mit «Sicherheit» nach oben

Treppenlift
RL-50



HÖGG
LIFTSYSTEME



RL-50 der platzsparende Rollstuhldeckenlift

Der Rollstuhldeckenlift macht Sie vollständig unabhängig und mobil. Die solide Bauweise nach höchstem Sicherheitsstandard garantiert einen bequemen Transport von einem Stockwerk zum anderen. Der Ein- und Ausstiegsort kann auf die individuellen Gegebenheiten angepasst werden. Das Einhängen des Rollstuhls und die Bedienung des Lifts erfolgt dank ergonomischer Bedienelemente und individueller Anpassung mit wenigen, einfachen Handgriffen. Dies auch bei eingeschränkter Motorik durch den Liftbenutzer selbst oder durch eine Begleitperson.



Parkstellung des Liftes.

Sichere und einfache
Befestigung des Rollstuhls.

Bequeme Fahrtposition.

Der RL-50 lässt sich überall problemlos einbauen – selbst in engen und steilen Treppenhäusern. Durch einfache lösbare Anpassungen ist sogar eine Schienenführung durch Türen möglich. Der Antrieb entspricht modernster Technik und garantiert dauerhafte Sicherheit.

Der RL-50 kann übrigens zusätzlich mit einem Transportwagen ausgestattet werden. Dies ermöglicht auf bequeme Art und Weise den Transport von Einkaufstaschen, Waren und Haushaltgeräte aller Art.



Zusätzlich auch als Warenlift benutzbar.

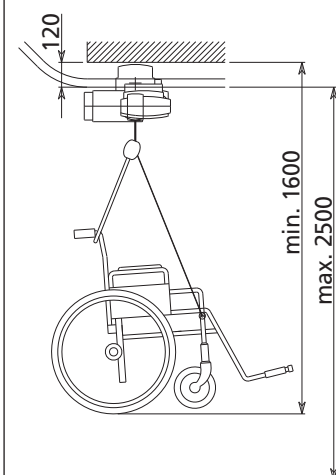
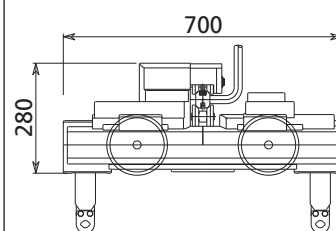
Einfahrt des Rollstuhles in den Bügel.

Technische Details



Hersteller:	Högg Liftsysteme AG, Schweiz
Nutzlast:	150 kg (inkl. Rollstuhl)
Steuerung:	Schlüsselschalter, Festhaltetaster (Drucktaster) Not-Stopp
Antriebssystem:	42 V AC/Ritzel auf Kette
Schiene:	Stahlschiene 35×40 mm
Elektrischer Anschluss:	230 V AC Absicherung 13 A
Geschwindigkeit:	0,1 m/sec
Technische Konformität:	CE/TÜV genehmigt
Anwendungsbereich:	Steigungen von 0 Grad (horizontal) bis 60 Grad
Standartfarbe:	silber
Standartausführung:	inkl. Rollstuhlaufhängebügel
Optionen:	spezielle Aufhängung spezielle Sitze mit Rädern Transportwagen kabellose Ruf- und Sendestellen

Änderungen vorbehalten.



Alle Masse in mm.

HÖGG
LIFTSYSTEME

Bürgstrasse 15
CH-9620 Lichtensteig
Tel. 071-987 66 80
Fax 071-987 66 89
info@hoegglift.ch
www.hoegglift.ch