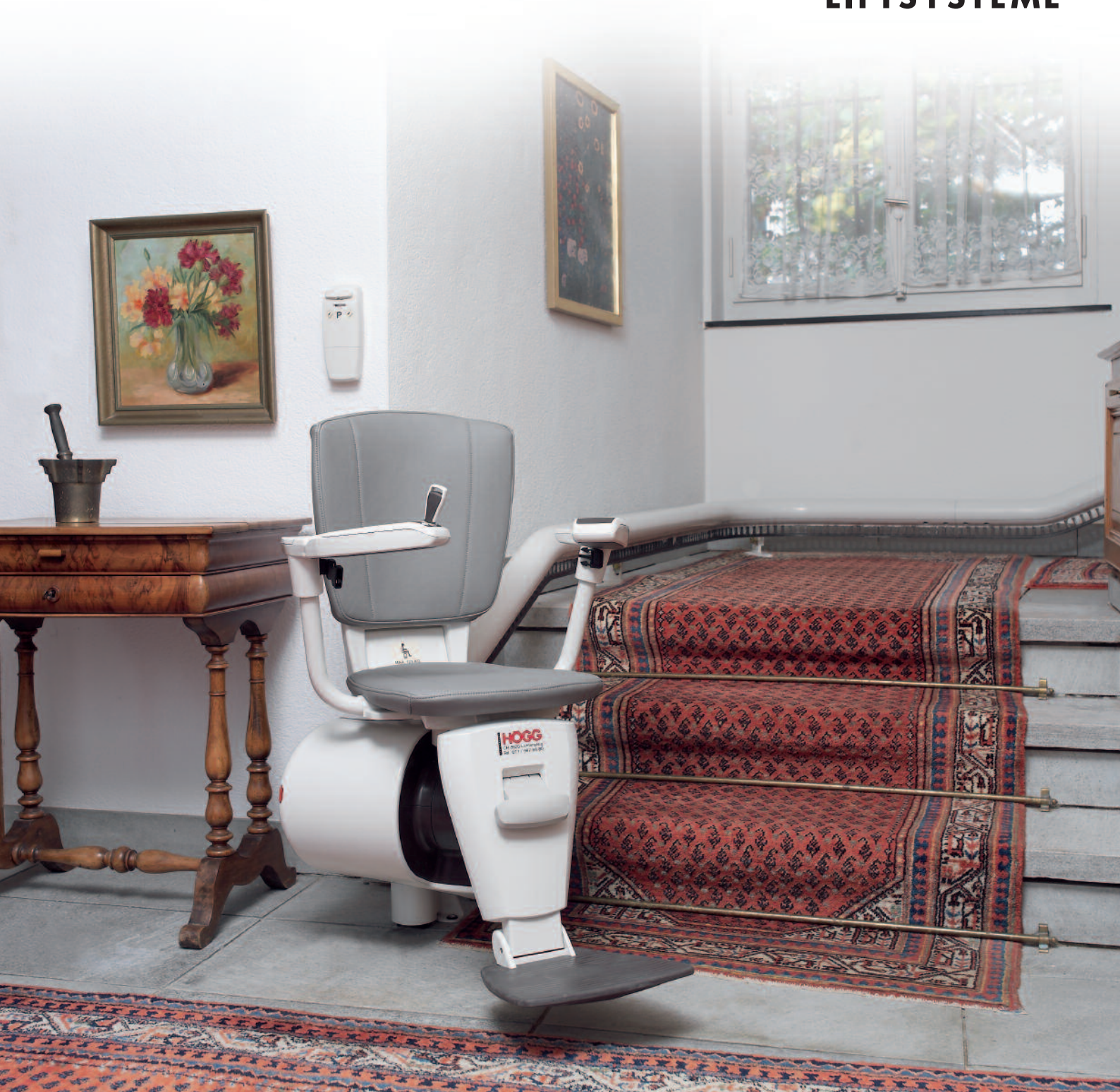


«Flow» – das bewährte System



HÖGG
LIFTSYSTEME



Der Treppenlift – auch für kurvengängige Treppen.

Unser Treppenlift «Flow» gibt Ihnen Ihre Unabhängigkeit zurück. Er bringt Sie ohne fremde Hilfe jede Treppe sicher hinauf und wieder hinunter. So ermöglicht Ihnen der «Flow» ein selbständiges Leben in der vertrauten Umgebung. Bewältigen Sie Ihre Treppe wieder sicher und mühelos. Mobil sein im ganzen Haus erhöht die Lebensqualität – zu einem erstaunlich günstigen Preis. Unser Sitzlift ist mit seinen durchdachten, benutzerfreundlichen Neuerungen auch für Ihre Bedürfnisse die optimale Lösung.



Ruhige und sichere Fahrt.

Befestigung auf der Treppe.

Ruf- und Sendebedieneung über
Funksystem.

Bequem nach oben

«Flow» bringt Sie bequem nach oben und nach unten. Nebst einer gepolsterten Sitzausstattung verfügt unser Sitzlift über robuste Armlehnen. Die Fussstütze kann einfach in der gewünschten Höhe eingestellt werden. Der sanfte Anlauf garantiert ein angenehmes Anfahren und Ankommen. Dank der einzigartigen Technik kann der Sitz am Treppeneende umgeschwenkt werden, damit Sie leicht und sicher ein- und aussteigen können.

Einfache Bedienung

Sie rufen den Lift über kabellose Tasten, welche jeweils oben und unten an der Wand befestigt sind. Anschliessend können Sie «Flow» mit der handlichen Steuerung an der Armlehne bedienen.

Ihre Sicherheit hat erste Priorität

«Flow»-Aufzüge erfüllen die strengsten Sicherheitsanforderungen; «Flow» ist beispielsweise mit Kontaktgebern ausgestattet, welche ihn sofort anhalten, falls er auf ein Hindernis stösst. Natürlich ist der Sitz mit einem Sicherheitsgurt versehen.

Optionen und Möglichkeiten

Die Fahrschiene des Treppenliftes kann in unterschiedlichen Farben gewählt werden, ebenso ist der Bezug für Sitz und Rückenlehne in mehreren Farben lieferbar. Der Sitzrahmen ist standardmässig weiss/dunkelbraun. Nebst diesen Farbkombinationen haben Sie folgende Optionen:

- Weiterführung der Fahrschiene in eine weitere Etage.
- Zusätzlicher Zwischenstopp für den Treppenlift mit Ladestation an der Fahrschiene.
- elektrischer Drehsitz
- gebogene Armlehnen

«Flow» besteht aus einer Fahrschiene und einem Sitz. Die Lieferfrist ist sehr kurz, der Einbau einfach und erfordert keine Umbaumaassnahmen. Dank des Batteriebetriebes ist lediglich der Anschluss an eine Steckdose notwendig. Innert wenigen Stunden ist «Flow» installiert – und Sie können Ihre Treppen wieder ohne Mühe überwinden.



Haltestelle oben.

Drehbarer Stuhl für ein bequemes Ein- und Aussteigen.

Platzsparend Zusammenklappen mit einem einfachen Griff.

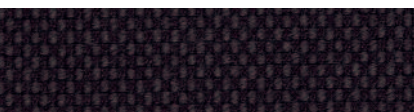


Technische Details

Sitzfarben



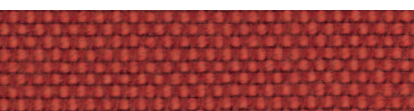
Stoffbezug beige



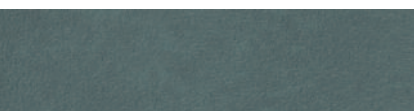
Stoffbezug dunkelbraun



Stoffbezug blau



Stoffbezug rot



Kunstleder grün-grau



Kunstleder rot



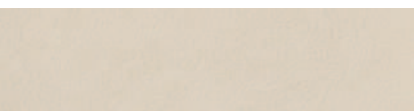
Kunstleder grau



Kunstleder braun



Kunstleder blau

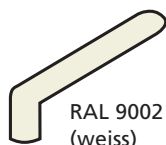
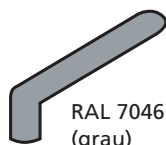
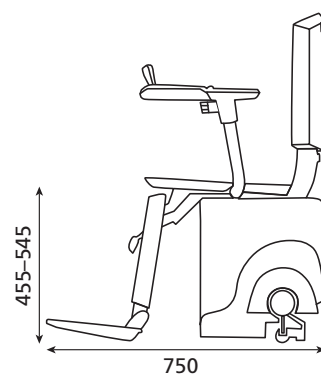
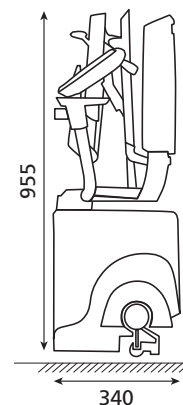
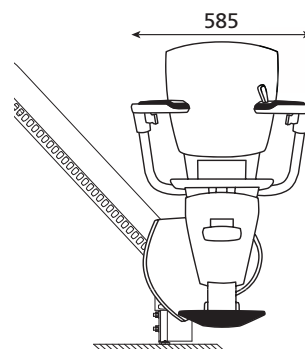


Kunstleder beige

Hersteller:	Thyssen, Niederlande
Nennlast:	125 kg
Steuerung:	«Festhaltetaste» Joystick (gleichzeitig Schlüssel)
Antriebssystem:	Batteriebetrieben 24 V, Zahnstangensystem
Schiene:	eine Stahlröhre mit konstantem Durchmesser von 8 cm
Elektrischer Anschluss:	230 V (85 W für Ladegerät)
Batterien:	wartungsfreie Trockenakkus (2×12 V, 7 Ah)
Geschwindigkeit:	variabel bis 0,15 m/sec
Technische Konformität:	CE/TÜV genehmigt
Anwendungsbereich:	Steigungen von 0 Grad (horizontal) bis 70 Grad
Standardfarbe:	Stuhlrahmen: weiss und dunkelbraun
Standardausführung:	kabellose Ruftaste oben und unten an der Treppe sehr leichtgängiger Drehsitz zusammenklappbarer Sitz, gerade Armlehnen und Fusstütze Sicherheitsgurt zwei Ladepositionen
Optionen:	Montage auf beiden Treppenseiten möglich «Um die Ecke» parken elektrischer Drehsitz gebogene Armlehnen

Änderungen vorbehalten.

Schienenfarben

RAL 9002
(weiss)RAL 7046
(grau)RAL 8024
(hellbraun)RAL 8019
(dunkelbraun)

Alle Masse in mm.

HÖGG

LIFTSYSTEME

Bürgstrasse 15
CH-9620 Lichtensteig
Tel. 071 987 66 80
Fax 071 987 66 89
info@hoegglift.ch
www.hoegglift.ch